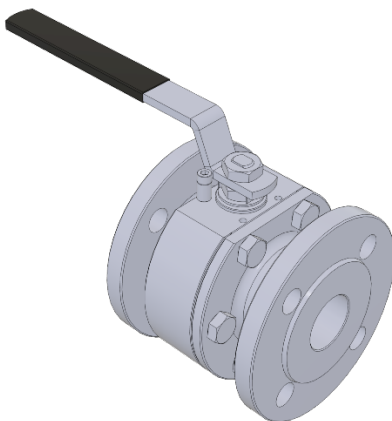




VALVOLE A SFERA FLANGIATE MANUALI



Valvole per l'intercettazione di molteplici fluidi e gas. Costruzione in svariati materiali.

Affidabili per pressioni e temperature elevate.

OPZIONI

Versione in funzioni del fluido e del gas.
Versioni Wafer o split body.

CARATTERISTICHE

Corpo in acciaio, ghisa, acciaio inox;
DN 15-200
PN 16÷25÷40÷63÷100 / Ansi 150÷300÷600
Temperatura in funzione della tenuta e del materiale.