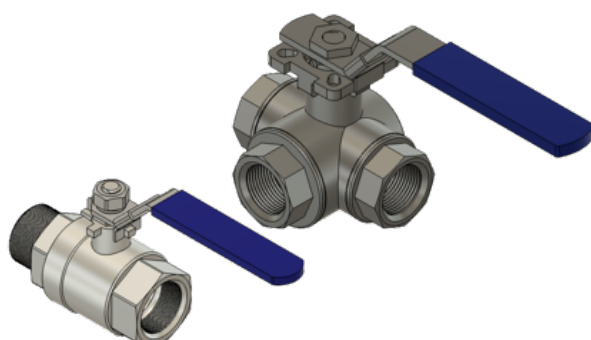




VALVOLE A SFERA FILETTATE MANUALI E AUTOMATICHE



Valvole per l'intercettazione di molteplici fluidi e gas. Costruzione in svariati materiali.
Affidabili per pressioni e temperature elevate.

OPZIONI

Versione in funzioni del fluido e del gas.
Versioni monoblocco, due pezzi e tre pezzi. Filettatura ISO o NPT
Versioni manuali o automatiche con attuatore pneumatico o elettrico.

CARATTERISTICHE

Corpo in ottone, acciaio al carbonio, acciaio inox;
DN ½"÷4"
PN 16÷25÷40÷63÷100-210
Temperatura in funzione della tenuta e del materiale.