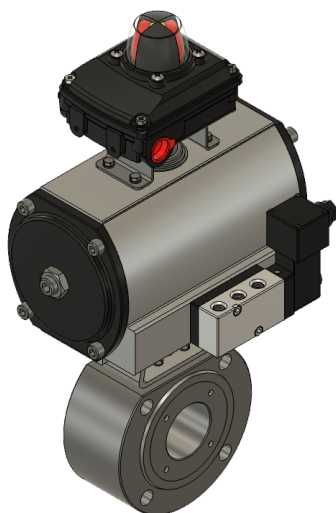




VALVOLE A SFERA AUTOMATICHE



Valvole a sfera con attuttore pneumatico o elettrico per l'intercettazione o la regolazione della portata dei fluidi. Nel caso di impieghi per la regolazione è previsto l'impiego di sfere opportunamente sagomate. Costruzione in svariati materiali.

Le valvole a sfera automatiche vengono impiegate in usi generali con pressioni differenziali anche elevate,

OPZIONI

Versione in funzioni del fluido o del gas.

Versioni a Wafer o split body.

Attuatori a semplice o duplice effetto.

Possibilità di montare elettrovalvole solenoidi di comandi, BOX per micro di fine corsa, posizionatori.

CARATTERISTICHE

Corpo in acciaio, ghisa, acciaio inox;

DN 15-200

PN 16÷25÷40÷63÷100 / Ansi 150÷300÷600

Temperatura in funzione della tenuta e del materiale.