



## VALVOLE DI RITEGNO

### GB 015 DN 15 - 100 • 1/2" - 4"

#### Caratteristiche e vantaggi

Dimensioni e pesi contenuti.  
Scartamenti secondo DIN EN 558 Serie 49  
(DIN 3202 K4).

Adatta come valvola rompuvuoto,  
di sovrappressione, di fondo.

#### Classe di tenuta:

secondo norme EN 12266-1 Rate A con sede morbida,  
secondo norme EN 12266-1 Rate E con tenuta metallica.  
Basse perdite di carico.

Installabili in tutte le posizioni



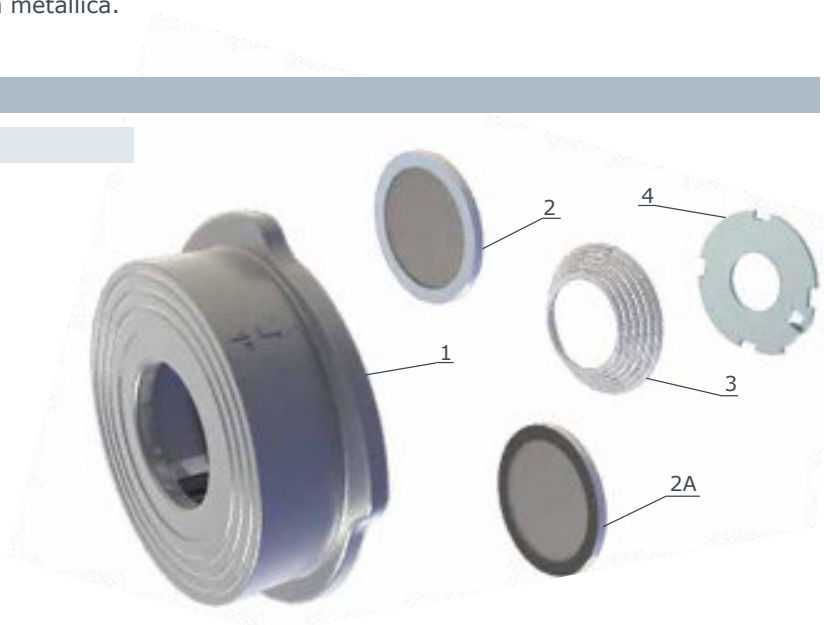
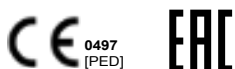
### GB 015 DN 15 - 100 • 1/2" - 4"

#### Caratteristiche

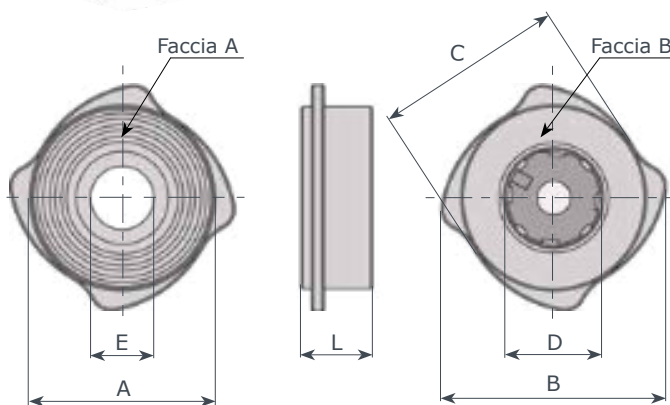
DN 15/100: P max: **52 Bar**  
Flangiatura:  
DN 15÷80 **PN 6÷40, A150÷300**  
DN 100 **PN 10÷40, A150÷300**

Finitura facce  
Faccia A: non lavorata  
Faccia B: AARH 250/500

#### Certificazioni



GB 015			
pos.	q.tà	particolare	materiale
1	1	corpo	• EN 1.4408 (A351 CF8M)
2	1	disco	• EN 1.4404 (A316L)
2A	1	a richiesta	• EN 1.4404 (A316L) + NBR • EN 1.4404 (A316L) + EPDM • EN 1.4404 (A316L) + FKM
3	1	molla standard	• EN 1.4401 (A316)
4	1	anello fermamolla	• EN 1.4404 (A316L)



pressione minima apertura molle standard										
flusso	DN	15	20	25	32	40	50	65	80	100
△	mBar	25	25	25	27	28	30	30	25	21
▷	mBar	23	23	23	25	23	24	24	19	15
▽	mBar	21	21	21	22	18	18	18	13	9
△ senza molla	mBar	nd	nd	nd	nd	nd	nd	nd	nd	nd

GB 015										
DN	15	20	25	32	40	50	65	80	100	
<b>A</b>	43	48	58	68	75	94	113	129	159	
<b>B</b>	54	64	71	81	93	110	130	149	181	
<b>C</b>	45	54	63	72	82	95	115	131	160	
<b>D</b>	23	28	36	50	58	71	86	105	130	
<b>E</b>	14	19	25	31	38	48	62	77	95	
<b>L</b>	17	20	22	28	32	40	46	50	60	
<b>Kg</b>	<b>0.11</b>	<b>0.18</b>	<b>0.26</b>	<b>0.4</b>	<b>0.55</b>	<b>1</b>	<b>1.5</b>	<b>2</b>	<b>3.2</b>	