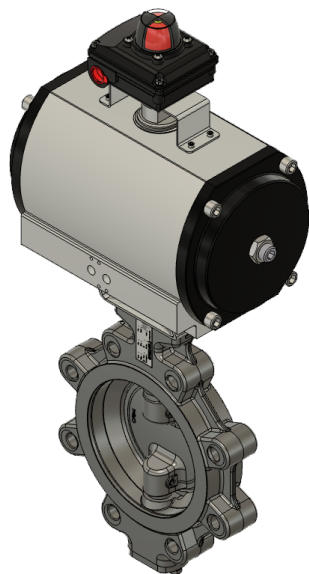




VALVOLE A FARFALLA CON ATTUATORE PNEUMATICO



Valvole per l'intercettazione di acqua, aria o gas, complete di attuatore pneumatico a semplice o doppio effetto. Costruzione in vari materiali e composizioni, dalla ghisa all'acciaio inox, tenute in EPDM, NBR, VITON, silicone e PTFE.

Affidabili e di dimensioni contenute.

OPZIONI

Molteplici versioni in base al fluido o al prodotto.

CARATTERISTICHE

Corpo in acciaio ghisa EN-JL 1040, ghisa EN-GJS 400 o inox;

Lente in ghisa o in acciaio inox

DN 32-600

PN 16÷25

Temperatura massima in funzione del materiale.

Attuatori a semplice o doppio effetto.

Possibilità di installare vari accessori tipo elettrovalvole namur, box micro fine corsa elettromeccanici o induttivi, posizionatori elettropneumatici o digitali.

Fornibili anche nella versione ATEX.